



## Veergestuurde veiligheidshendel



**De Kinetrol veergestuurde veiligheidshendel / dodemanshendel**

**met ISO/DIN aansluitmogelijkheden om direct op kleppen te monteren**

### KENMERKEN

- ◆ Veiligheidshendel kan niet in de verkeerde positie achtergelaten worden.
- ◆ Altijd hetzelfde koppel om de klep te sluiten.
- ◆ ISO/DIN flens/aandrijving voor eenvoudige, directe montage.
- ◆ Sterke, corrosiebestendige epoxy coating.
- ◆ Positie hendel instelbaar (stappen van 45°)
- ◆ Veeractie met de klok mee of tegen de klok in.
- ◆ Weerbestendige behuizing.
- ◆ Leverbaar met verwisselbare inzet (universele montage).
- ◆ Koppelbereik van 6 tot 90 Nm.
- ◆ Inzetbaar in explosiegevaarlijke omgeving volgens ATEX II 2GD c 90°C -20°C Ta 80°C

### BESTELCODES / KOPPEL

0 3 0 0-1 0 6

#### Explosiegevaar

0 Niet  
1 ATEX gecertificeerd

#### As aansluiting

F vast  
S getande inzet

#### Tafel

- Standaard, z.o.z.  
/F4 alleen "03" en "05"

#### Draairichting

2 "Clockwise"  
3 "Counter clockwise"

#### Groote

	Max. Koppel	Slag-reductie
3	14 Nm	3 Nm
5	24 Nm	3,5 Nm
7	45,5 Nm	5,8 Nm
9	90 Nm	11 Nm

#### Voorbeelden

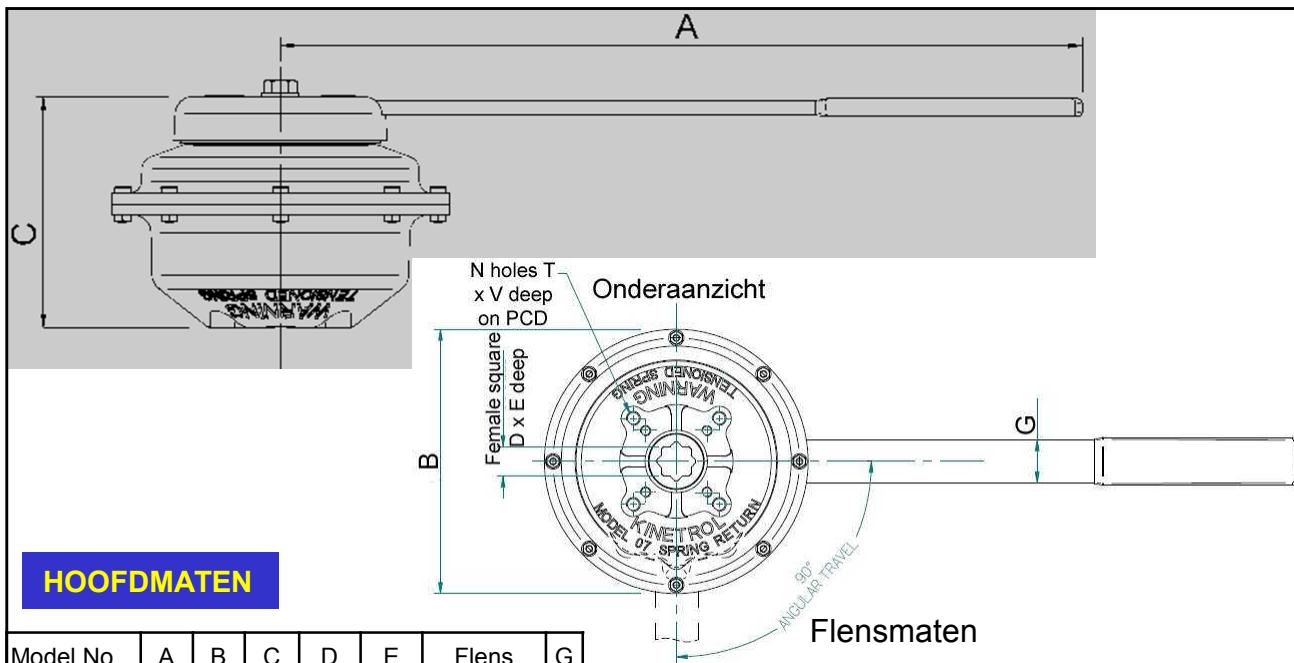
033F020-1006 = Veiligheidshendel 03 ISO CW F03/05 # 11

053F030-1016 = Veiligheidshendel 05 ISO ATEX CCW F03/05/07 #14

073S020-1006 = Veiligheidshendel 07 ISO CW F05/07 getande inzet



## Veergestuurde veiligheidshendel



### HOOFDMATEN

Model No	A	B	C	D	E	Flens	G
"033F"	238	108	66	11,0	12	F03/05	25
"033F" /F4	238	108	66	11,0	12	F04	25
"053F"	238	118	69	14,0	16	F03/05/07	25
"053F"/F4	238	118	69	14,0	16	F04	25
"073F"	360	152	103	17,0	22	F05/07	25
"093F"	600	200	164	22,0	24	F07/10	26

### Flensmaten

Flens	N	V	T	PCD
F03	4	10	M5	36
F04	4	10	M5	42
F05	4	12	M6	50
F07	4	14	M8	70
F10	4	16	M10	102

Model 05 t/m 09,  
getande inzet: svp  
contact opnemen

### MATERIALEN

Behuizing veerunit - gegoten zinklegering met epoxy coating  
 Beschermkap - Nylon / RVS (model 091)  
 As - RVS (model 051) / Staal verzinkt (model 031)  
 Hefboom - RVS

### TOEPASSINGSMOGLIJKHEDEN

- ◆ Monsternamesystemen
- ◆ Beluchtingsystemen
- ◆ Kogelkranen in de looproute die door stoten half open kunnen blijven staan
- ◆ Drinkkleppen

### Delan BV

Satellietbaan 10 A, 2181 MH, Hillegom  
 Tel 0252 528 870 E-mail info@delan.nl  
 Fax 0252 528 470 Web www.delan.nl