

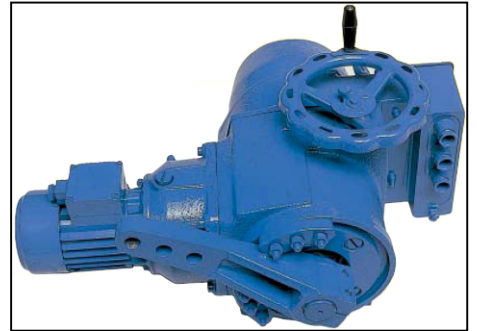
# Elektrische hefboom-aandrijving

Serie 590 / 601

Industriële aandrijvingen voor jalouzieën van grote luchtinlaten

## Eigenschappen

- Slagvaste behuizing met poedercoating
- Isolatieklasse IP 55
- Robuust ontwerp met hoogwaardige componenten
- Geschikt voor "open/dicht" of regeltoepassingen. Serie 590 – 592 met variabele snelheid



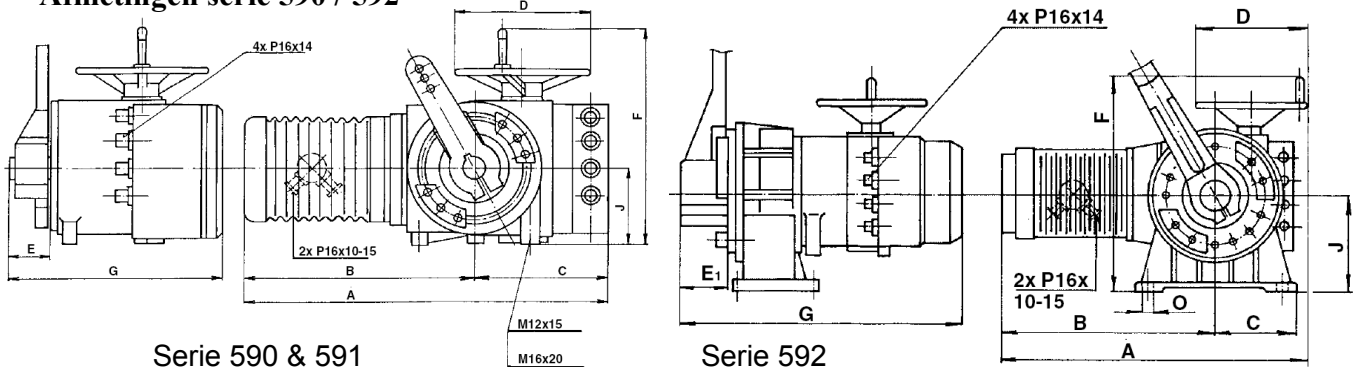
## Specificaties

- Montage op een chassis
- Koppelbereik 20 tot 4000 Nm
- Slag 160° hoekverdraaiing. Met de hand instelbaar.
- Omgevingstemperatuur –20 tot +60 °C. Luchtvochtigheid 30 tot 90 %. Inclusief anti-condensatie verwarming
- Voeding 400 V, 3 fase 50 Hz of 230 V 50Hz
- Standaard met weg- en draaimoment afhankelijke schakelaars
- Leverbaar met bijbassende stang voor jalouzie
- Leverbaar met aansluitklemmen of steekconnector

## Uitvoeringen

Serie -Nr	Sluitkoppel Nm	Snelheid Sec/ 90 °	Regelkarakteristiek			Terugkoppeling			Voeding Volt, 50Hz
			O/D	3-pos	Cont	Ohm	mA	Digit.	
590	63 – 320	11 - 46			cont	Ω	4-20	Digit.	230
591	250 – 1000	10 - 55			cont	Ω	4-20	Digit.	230
592	1000 – 4000	50 - 195			cont	Ω	4-20	Digit.	230
595	20 – 125	8 - 63	O/D	3-pos	3-pos	Ω	4-20	Digit.	400
596	100 – 160	16 - 120	O/D	3-pos	3-pos	Ω	4-20	Digit.	400
597	160 – 320	16 - 120	O/D	3-pos	3-pos	Ω	4-20	Digit.	400
598	320 – 630	16 - 120	O/D	3-pos	3-pos	Ω	4-20	Digit.	400
599	630 – 1250	16 - 120	O/D	3-pos	3-pos	Ω	4-20	Digit.	400
600	1250 – 2000	45	O/D	3-pos	3-pos	Ω	4-20	Digit.	400
601	2500 – 4000	45	O/D	3-pos	3-pos	Ω	4-20	Digit.	400

## Afmetingen serie 590 / 592



Serie 590 & 591

Serie 592

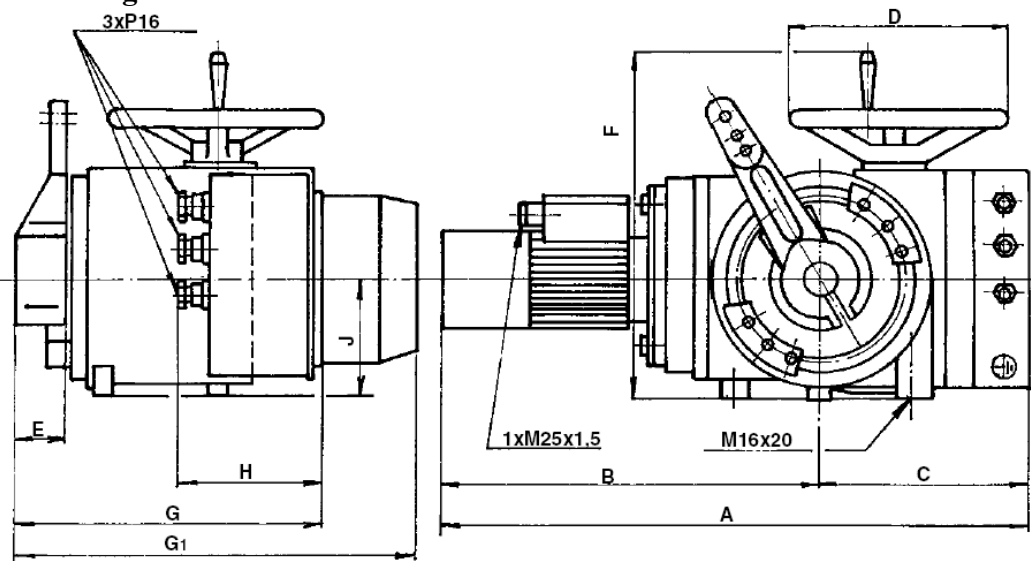
Serie	A	B	C	D	E	F	G	Hefboom		
								Arm-lengte HoH	Gatafstand x aant.	Gat dia
590	637	407	230	∅ 200	65	355	455	170	40 x 3	∅ 20
591	782	517	265	∅ 250	85	420	555	170	40 x 3	∅ 25
592	793	793	548	∅ 250	120	560	750	400	55 x 2	∅ 40

Opmerking : Afhankelijk van de uitvoering kan de maat verschillen.

# Elektrische hefboom-aandrijving

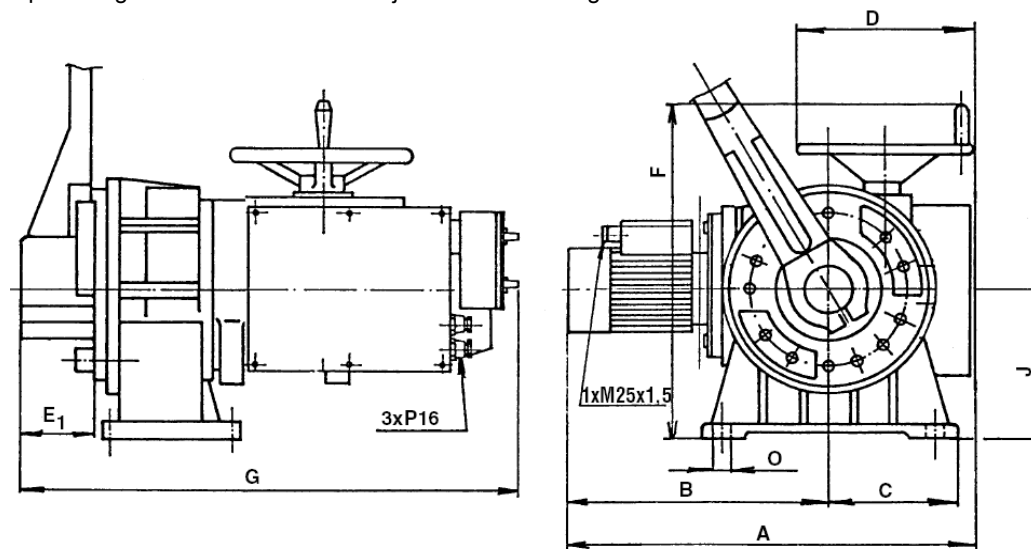
Serie 590 / 601

## Afmetingen serie 595 / 601



Serie	A	B	C	D	E	F	G <sub>1</sub>	G	H	J	Hefboom		
											Min lengte HoH	Gat afstand x aant.	Gat dia
595	532	307	225	∅ 160	35	293	350	250	135	90	120	20 x 3	13
596 / 597	620	386	234	∅ 200	62	346	456	340	140	120	170	40 x 3	20
598 / 599	712 / 731	460 / 479	252	∅ 250	82	420	562	445	140	145	170	40 x 3	25

Opmerking : Afhankelijk van de uitvoering kan de maat verschillen.



Serie	A	B	C	D	E	F	G	J	Hefboom		
									Min lengte HoH	Gat afstand x aant.	Gat dia
600 / 601	743	498	220	∅ 300	123	560	760	260	400	55 x 2	40