

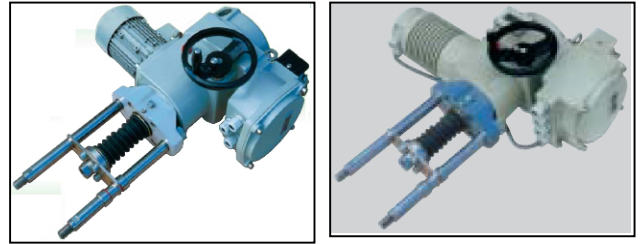
Elektrische lineaire aandrijving

Serie 605 / 610

Industriële elektrische aandrijvingen voor druk- en trekkrachten zoals schuifafsluiters en regelventielen

Eigenschappen

- Slagvaste behuizing met poedercoating
- Isolatieklasse IP 55 of IP67
- Geschikt voor "open/dicht", 3-punts of continue regeltoepassingen.
- Robuust ontwerp met hoogwaardige componenten



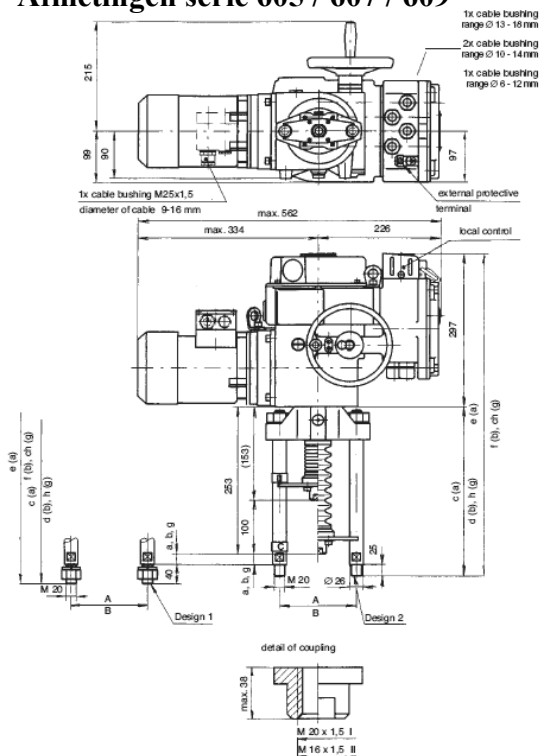
Specificaties

- Sluitkracht 11,5 – 63 kN
- Slag, lengte 10 – 120 mm. Positie met de hand instelbaar
- Voeding 400 V, 3 fase 50 Hz of 230 V 50Hz
- Omgevingstemperatuur -20°C tot +70°C. Luchtvochtigheid 30 tot 90 %, inclusief anti-condensatie verwarming
- Standaard met weg- en krachtafhankelijke eindschakelaars en bedienmogelijkheid "local/remote"
- Uitvoeringen met "Harting" steker of Pg-wartels.

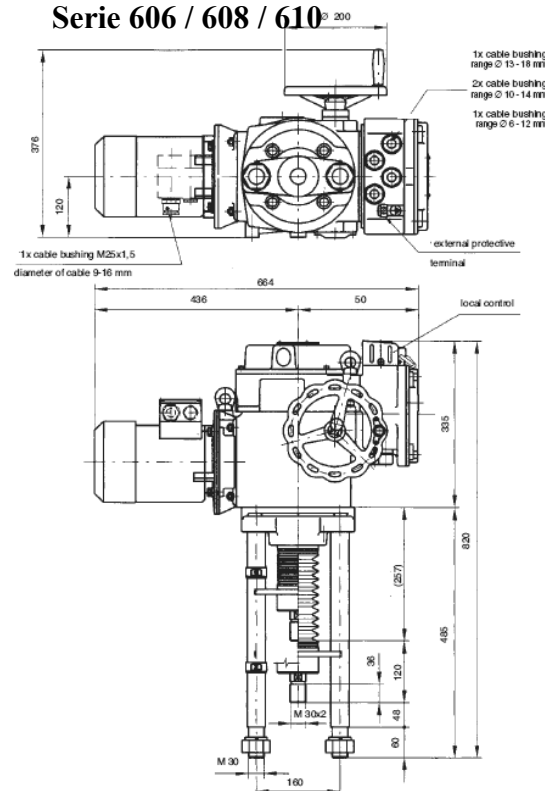
Uitvoeringen

Serie -Nr	Sluitkracht kN	Slag mm	Snelheid mm/min	Regelkarakteristiek			Terugkoppeling			Voeding Volt, 50Hz	Isolatie-klasse
				O/D	3-pos	Cont	Ohm	mA	Digit.		
605	11,5 - 25	10 - 100	27 - 125	O/D	3-pos	3-pos	Ω	4-20		400	IP 55
606	25 - 63	20 - 120	45 - 155	O/D	3-pos	3-pos	Ω	4-20		400	IP 55
607	11,5 - 25	10 - 100	27 - 125	O/D	3-pos	3-pos	Ω	4-20		400	IP 67
608	25 - 63	20 - 120	45 - 155	O/D	3-pos	3-pos	Ω	4-20		400	IP 67
609	11,5 - 25	10 - 100	27 - 125	O/D	3-pos	3-pos	Ω	4-20	Digit.	400	IP 67
610	25 - 63	20 - 120	45 - 155	O/D	3-pos	3-pos	Ω	4-20	Digit.	400	IP 67

Afmetingen serie 605 / 607 / 609



Serie 606 / 608 / 610



Kracht maximaal 25 kN

Bij serie 605 / 607 / 609

Design	A	B	a	b	g	c (a)	d (b)	h (g)	e (a)	f (b)	ch (g)
1	160	150	30	74	130	323	367	423	620	664	720
2	160	150	30	74	130	308	352	408	605	649	705

Opmerking : Afhankelijk van de uitvoering kan de maat iets verschillen.

Kracht maximaal 63 kN